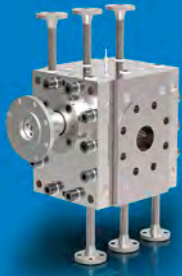


BOOSTER



CHEM



EXTRU



PURO

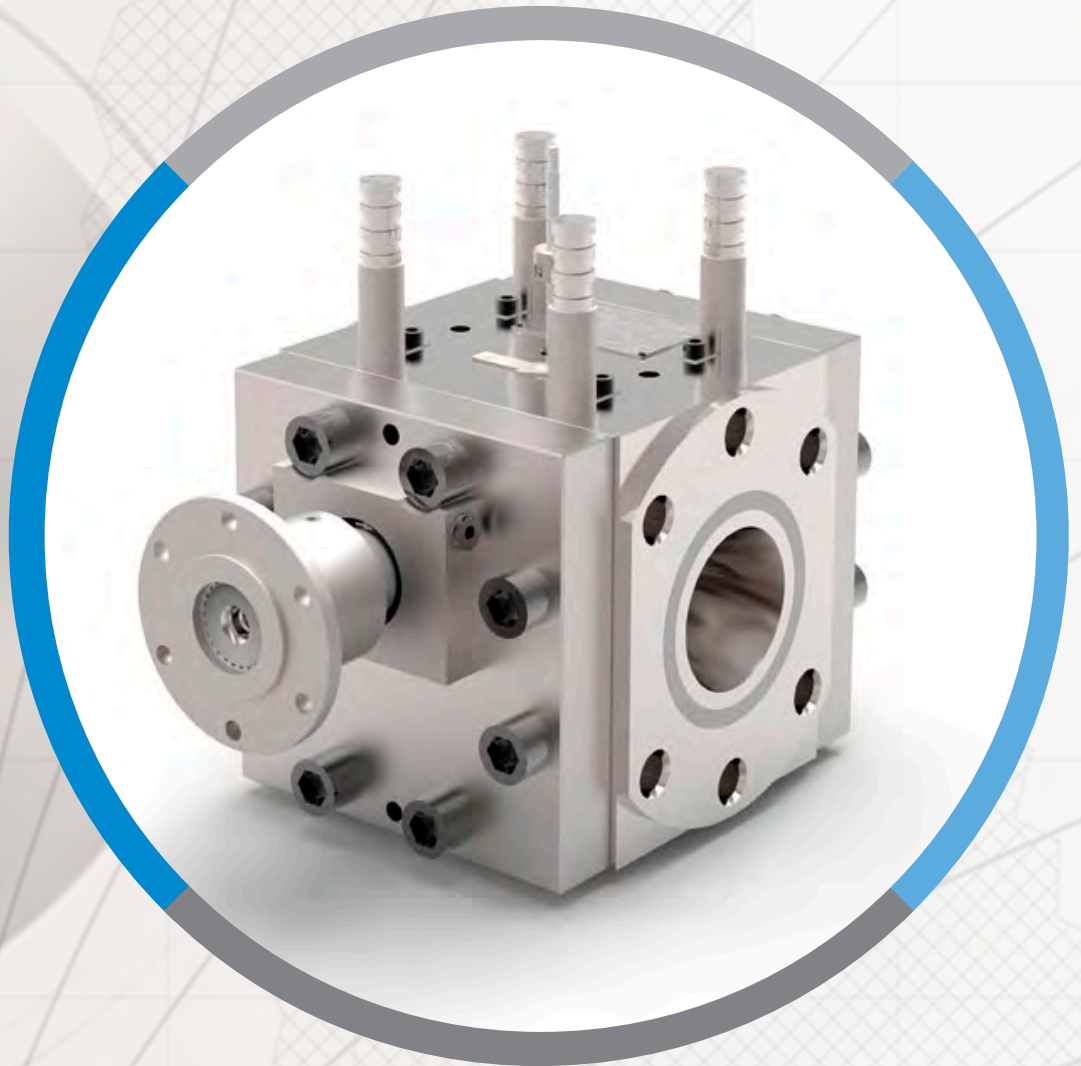


POLY



EXTRU III

Zahnradpumpe für die Extrusion



EXTRU III

Robust und kompatibel

Die EXTRU III verfügt über ein robustes Design und überzeugt durch ihre ungemeine Kompatibilität. Durch ihre Bauweise und die kleinen Abmessungen lässt sich die EXTRU III leicht in bestehende Extrusionsanlagen integrieren. Mit der EXTRU III lassen sich Medien mit Viskositäten bis zu 30.000 Pas und Temperaturen bis 350°C fördern. Ausgelegt ist die EXTRU III für Saugdrücke bis 120 bar und Differenzdrücke bis 250 bar. Standardmäßig wird die EXTRU III mit Gewindewellendichtungen aus Aluminium-Bronze ausgeliefert. Diese dynamische Wellendichtung ist speziell für hohe Viskositäten und Saugdrücke ausgelegt und kann bei Bedarf auch gekühlt ausgeführt werden. Durch einen effizienteren Druckaufbau im Vergleich zu klassischen Extrudern kann das Produkt sehr schonend gefördert werden. Es wird vergleichsweise wenig Energie bzw. Wärme in das Polymer eingetragen. EXTRU-Zahnradpumpen ermöglichen eine sehr genaue und pulsationsarme Polymerförderung. Förderschwankungen des Extruders werden ausgeglichen.

Um einen langen und zuverlässigen Betrieb zu gewährleisten, sind die Gleitlager mit speziellen Schmieraschen und -nuten ausgeführt.



Technische Ausführungen

Gehäuse:	Warmfester Kohlenstoffstahl optional: Beschichtung
Deckel:	Vergütungsstahl
Zahnräder:	Werkzeugstahl, plasmanitriert optional: Beschichtung, Schrägverzahnung Pfeilverzahnung
Gleitlager:	Werkzeugstahl optional: Beschichtung
Wellendichtung:	Gewindewellendichtung optional: Kühlkörper
Beheizung:	Elektrisch mittels Heizpatronen

Anwendungsbeispiele

Polymere: PS, PET, PC, PA, PMMA, HDPE, LDPE, LLDPE, PP, Polysulfone, PEEK, etc.

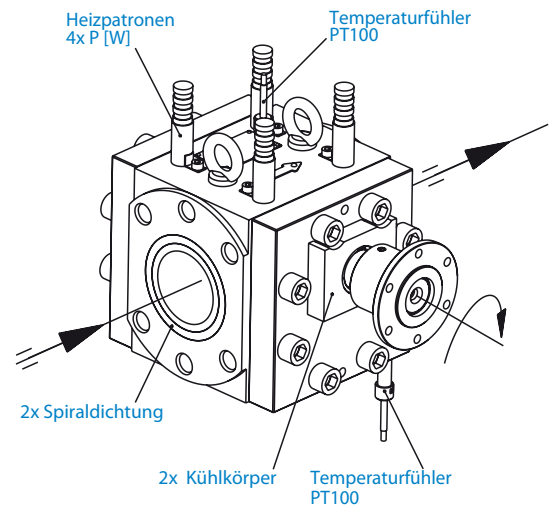
Größe / Fördermenge / Abmessungen

Pumpengrößen

Von 22/22 (4,7 cm³/U) bis 180/180 (3.200 cm³/U).

Betriebsparameter

Viskosität:	Bis 30.000 Pas
Temperatur:	Bis 350 °C
Saugdruck:	Bis max. 120 bar
Differenzdruck:	Bis max. 250 bar



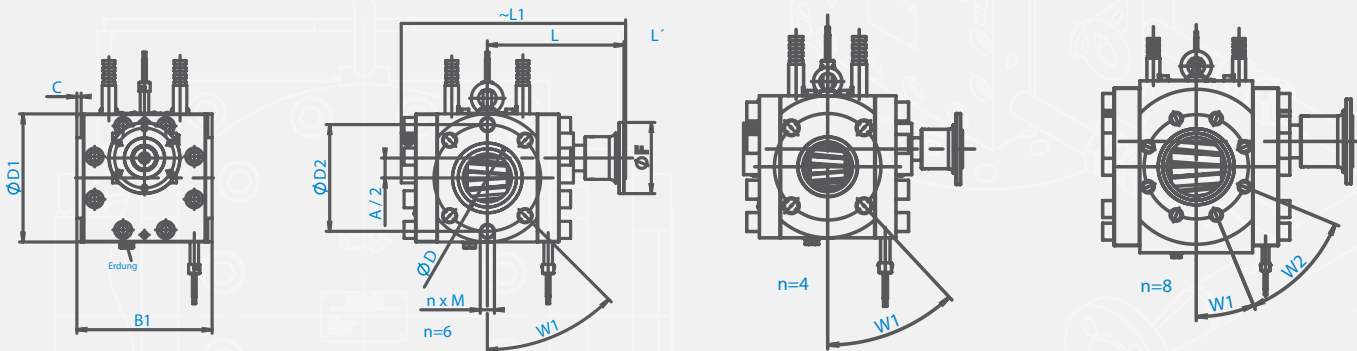
Die aufgeführten Werte sind Maximalwerte und dürfen unter Umständen nicht gemeinsam auftreten.

Sonderwerkstoffe und abweichende Ausführungen bieten wir Ihnen gerne auf Anfrage an.

Pumpengröße

Baugröße	spez. Fördervolumen (cm ³ /U)	Fördermenge (l/h)*
1 (22/22)	4,7	3-56
2 (28/28)	10,2	6-92
3 (36/36)	25,6	15-230
4 (45/45)	46,3	28-417
5 (56/56)	92,6	55-722

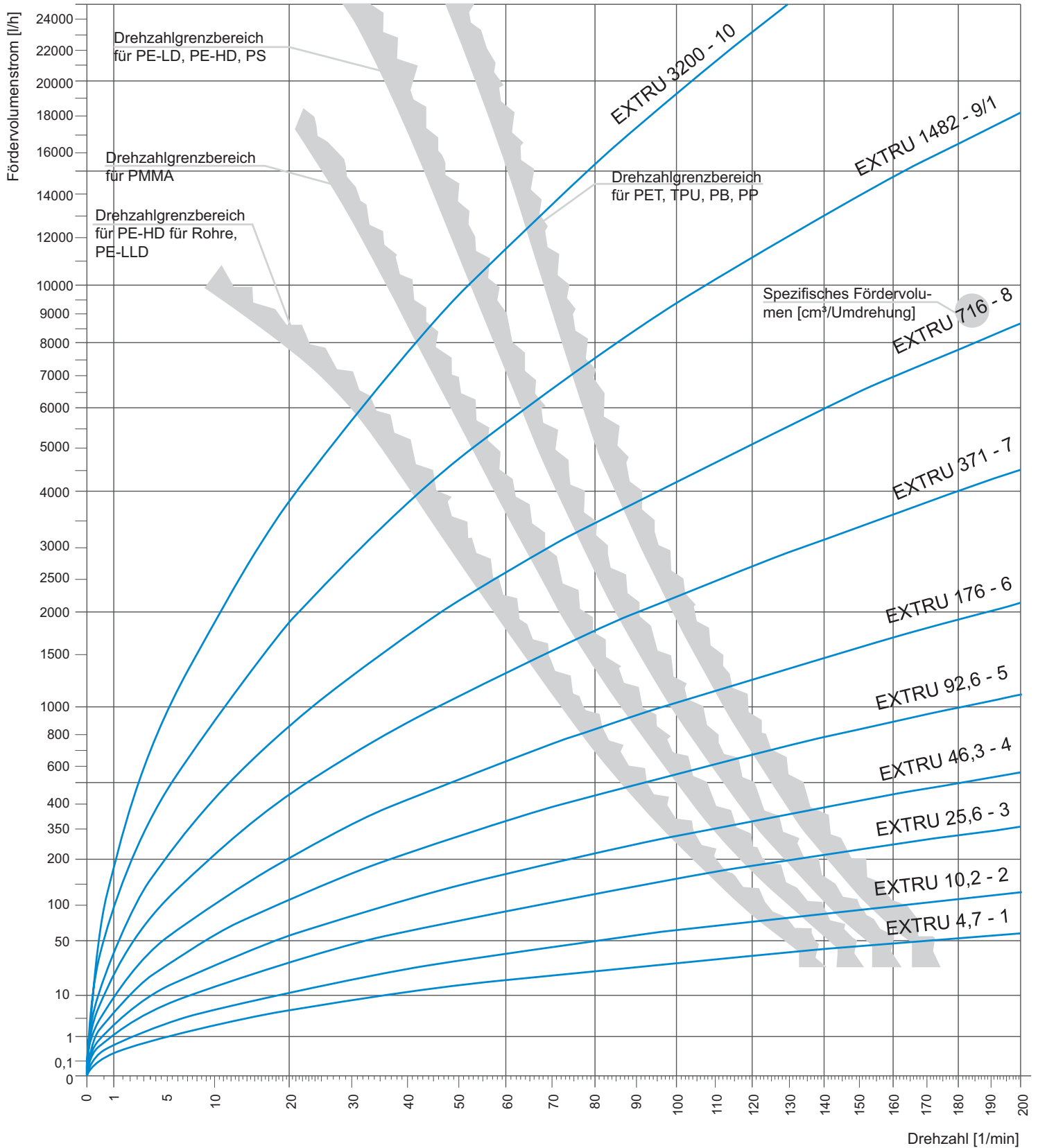
Baugröße	spez. Fördervolumen (cm ³ /U)	Fördermenge (l/h)*
6 (70/70)	176	105-1370
7 (90/90)	371	222-2890
8 (110/110)	716	430-4700
9 (140/140)	1.482	900-8850
10 (180/180)	3.200	1920-17000



EXTRU-Abmessungen

Modell	A/B	A/2	B1	C	ØD	ØD1	ØD2	M	n	W1	W2	L	L1	ØF	Gewicht ~
EXTRU-III 4,7-1	22/22	11	90	3	28	84	64,6	M12	4	22°	--	80	131	58	5,2 [kg]
EXTRU-III 10,2-2	28/28	14	120	4	32	108	75	M10	6	40°	--	108	178	75	10 [kg]
EXTRU-III 25,6-3	36/36	18	136	4	42	136	95	M12	6	40°	--	126	210	90	17 [kg]
EXTRU-III 46,3-4	45/45	22,5	170	5	55	180	135	M20	4	43°	--	168,5	278	90	39 [kg]
EXTRU-III 92,6-5	56/56	28	190	6	68	180	150	M20	6	45°	--	192	315	100	49 [kg]
EXTRU-III 176-6	70/70	35	200	3,5	80	218	160	M20	6	60°	--	227	378	120	90 [kg]
EXTRU-III 371-7	90/90	45	230	3,5	104	275	185	M20	8	22,5°	45°	275	444	150	149 [kg]
EXTRU-III 716-8	110/110	55	310	5	125	300	215	M24	8	22,5°	45°	340	538	180	260 [kg]
EXTRU-III 1482-9/1	140/140	70	425	7,5	165	430	285	M30	8	22,5°	45°	415	670	250	615 [kg]
EXTRU-III 3200-10	180/180	90	500	7,5	220	530	350	M36	8	22,5°	45°	547	893	315	1170 [kg]

* ist abhängig von dem geförderten Produkt und den Betriebsbedingungen



WITTE PUMPS & TECHNOLOGY GmbH
 Lise-Meitner-Allee 20
 D-25436 Tornesch / Hamburg / Germany

P: +49 (0) 4120 70659-0
 F: +49 (0) 4120 70659-49
 info@witte-pumps.com
 www.witte-pumps.com

