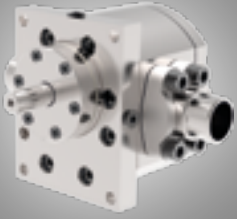


增压齿轮泵



中低粘度齿轮泵



增压/挤塑用齿轮泵



食品工业齿轮泵

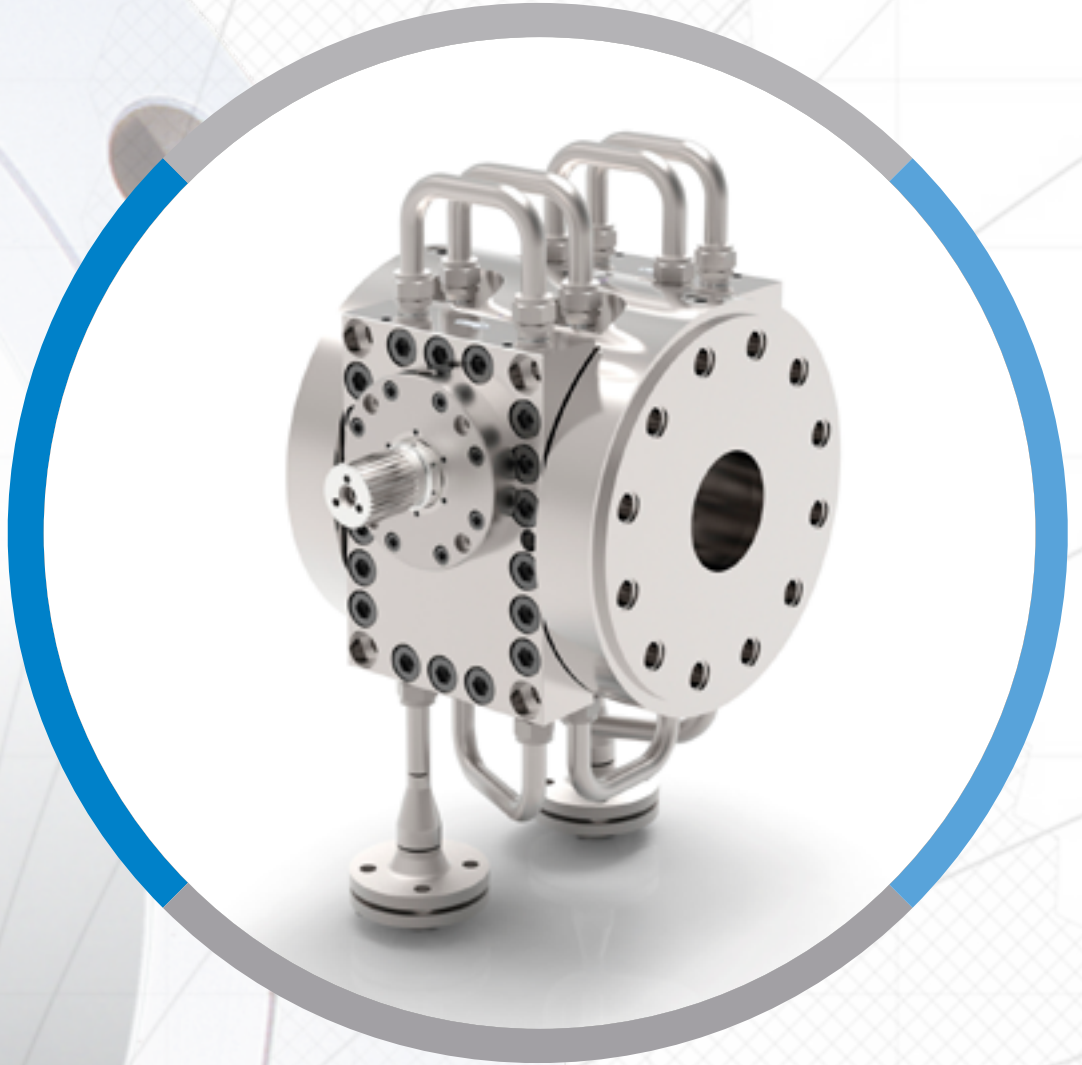


高粘度抽吸齿轮泵



# BOOSTER

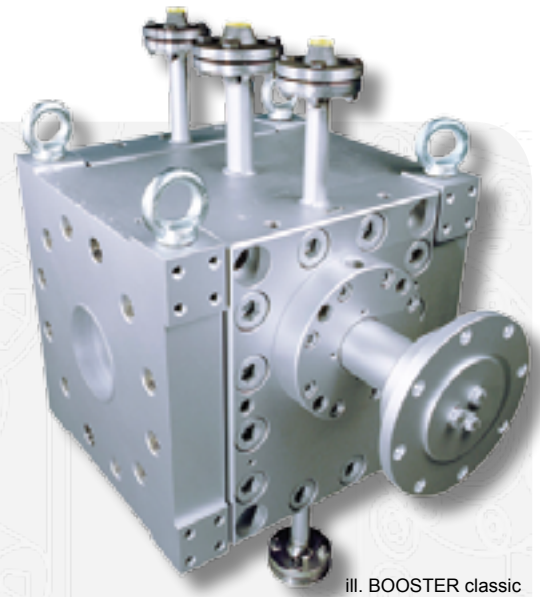
流程工业中的增压齿轮泵



# 增压齿轮泵

BOOSTER齿轮泵用于流程工业中对中高粘度介质的输送与增压。

它采用液相（如导热油）或汽相（如蒸汽）夹套加热，输送预聚物和聚合物，如PET、PBT、PS、ABS以及其它很多介质。齿轮轴、轴承等主要部件采用威特的模块化标准部件。



## 技术特征

<b>泵体:</b>	耐热钢，如1.6582；不锈钢，如1.4313，以及带涂层的泵体
<b>齿轮:</b>	工具钢、 渗氮钢、特种钢以及带涂层的齿轮。 齿形有斜齿、 人字齿（用于出口压力脉动特别低的工况）
<b>滑动轴承:</b>	工具钢、银镍合金、铜铝合金、特种材料以及带涂层的轴承
<b>轴封:</b>	螺旋密封、真空螺旋密封、填料密封
<b>加热系统:</b>	导热油或蒸汽

## 应用实例

**聚合物:** PET、PBT、PA、PC、PS、SAN、ABS、HIPS、PP、PE、POM、Biopolymers

**泵规格:** 从22/22 - 280/280 (4.7 - 12,000cm<sup>3</sup>/rev)

## 运行参数

<b>聚合物粘度:</b>	≤ 40,000Pas
<b>聚合物温度:</b>	≤ 350°C (660° F)
<b>进口压力:</b>	≤ 120bar (1740psig)
<b>进出口压差:</b>	≤ 250 bar (3625psig)

以上数值为最大允许值，在一些特定情况下可能达不到

# 密封/应用实例

## 密封

### 螺旋密封 (VS)

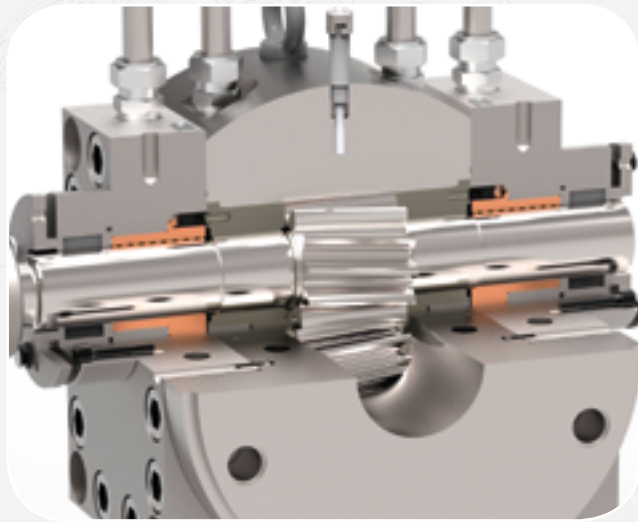
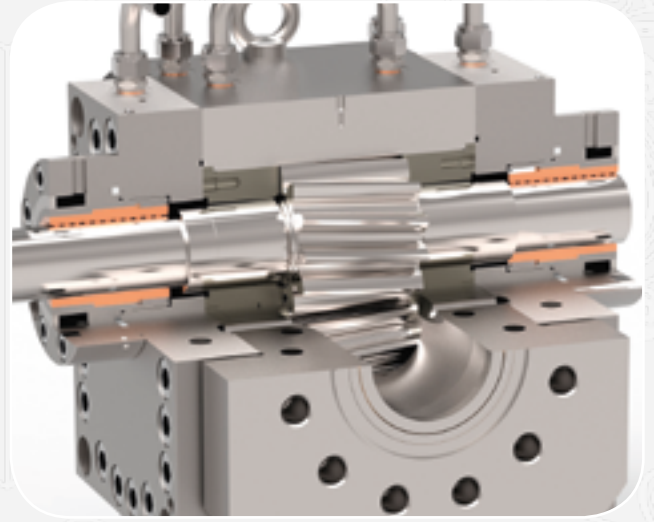
螺旋密封是威特EXTRU和BOOSTER齿轮泵的标准轴密封。适用于高粘度物料和高入口压力的动密封，它可带加热或冷却夹套。动密封适用于高温高压，它只适用于入口为正压及粘度大于50Pas的物料。如果需要，物料的粘度可以通过辅助的冷却系统来提高

粘度:

50 to 40.000 Pas

温度:

≤ 350 °C (662 °F)



### 带填料函的螺旋密封

螺旋密封可以和填料函密封组合在一起。填料密封是静密封。如果需要也可以在填料密封内接入缓冲液系统。标准的填料材质为带增强柔性纤维的膨胀石墨，但也可选用其他材料。

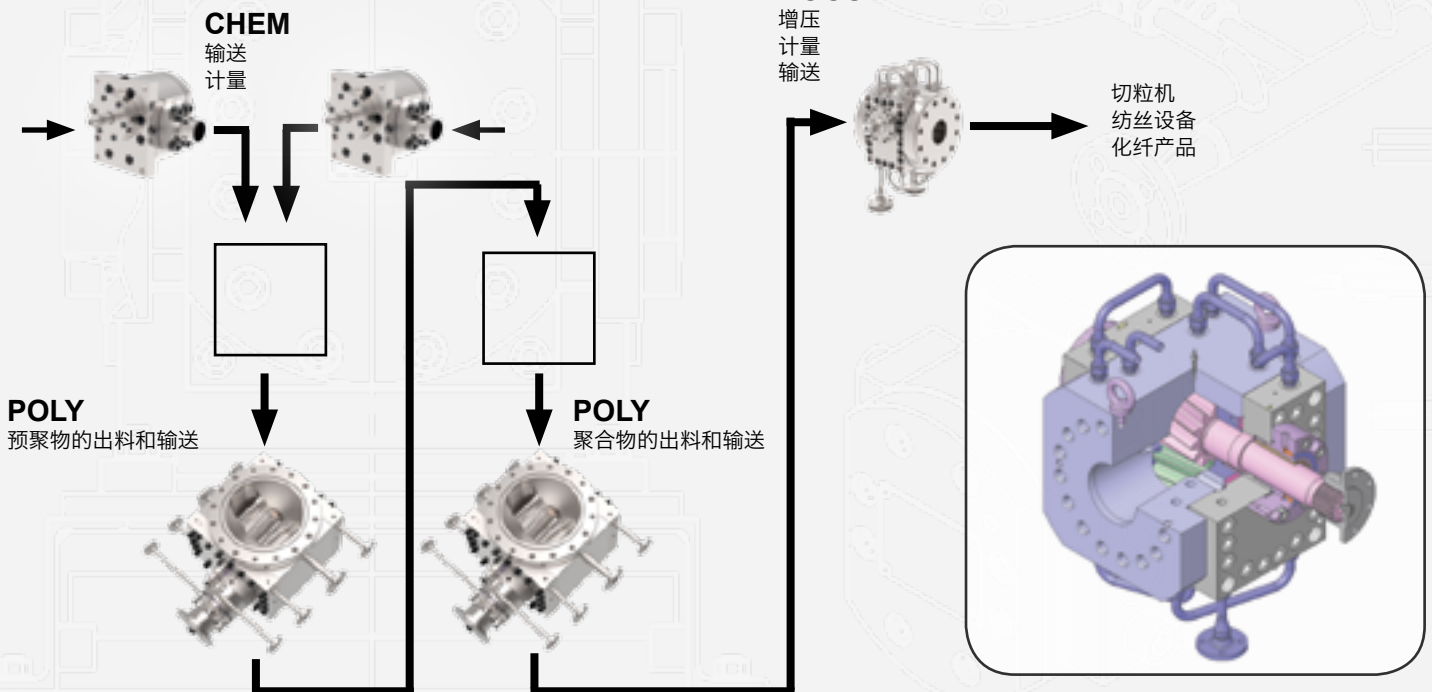
粘度 (真空螺旋密封):

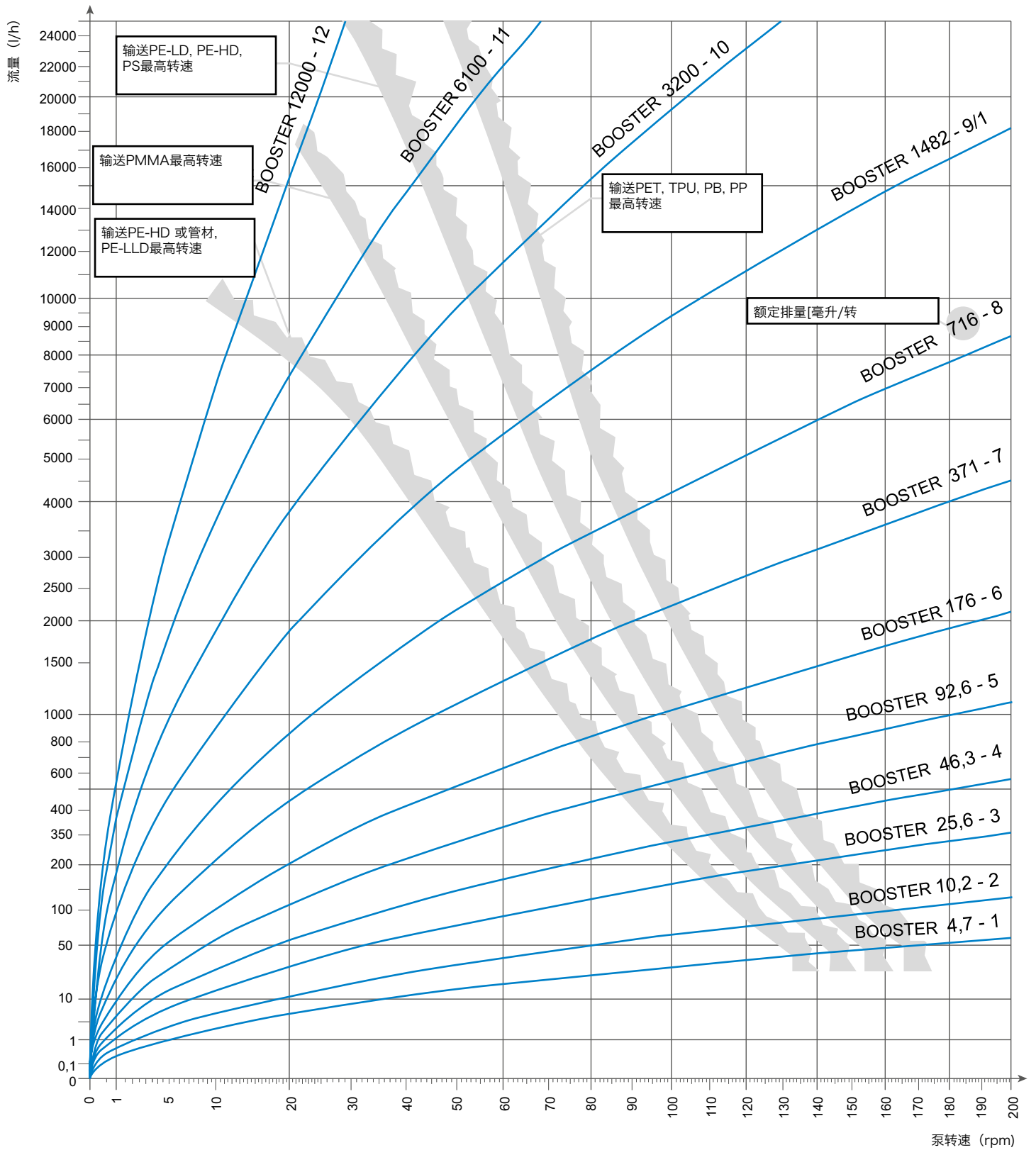
≤ 10,000 Pas

温度:

≤ 350 °C (662 °F)

## 应用示意图





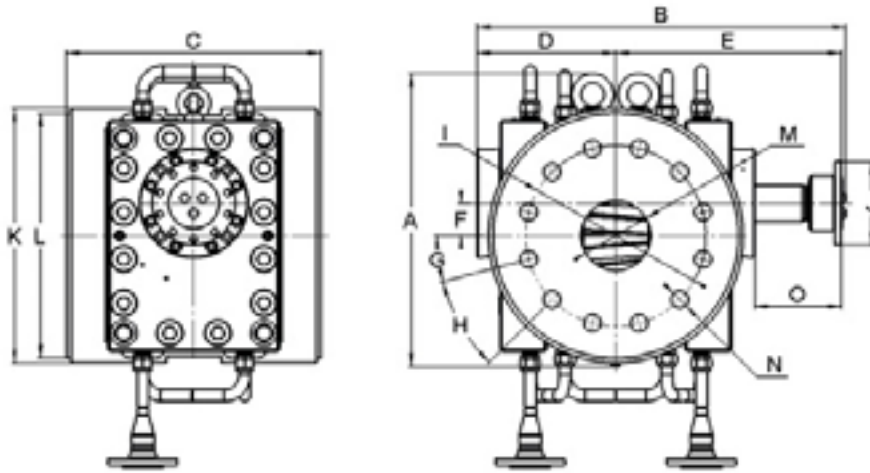
# 尺寸/流量/额定排量

## 规格/流量范围

泵规格	额定排量 (毫升/转)	流量 (升/小时)
1 (22/22)	4,7	3 - 56
2 (28/28)	10,2	6 - 92
3 (36/36)	25,6	15 - 230
4 (45/45)	46,3	28 - 417
5 (56/56)	92,6	55 - 722
6 (70/70)	176	105 - 1370
7 (90/90)	371	222 - 2890
8 (110/110)	716	430 - 4700
9 (140/140)	1.482	900 - 8850
10 (180/180)	3.200	1920 - 17000
11 (224/224)	6.100	3660 - 32000
12 (280/280)	12.000	6590 - 58000



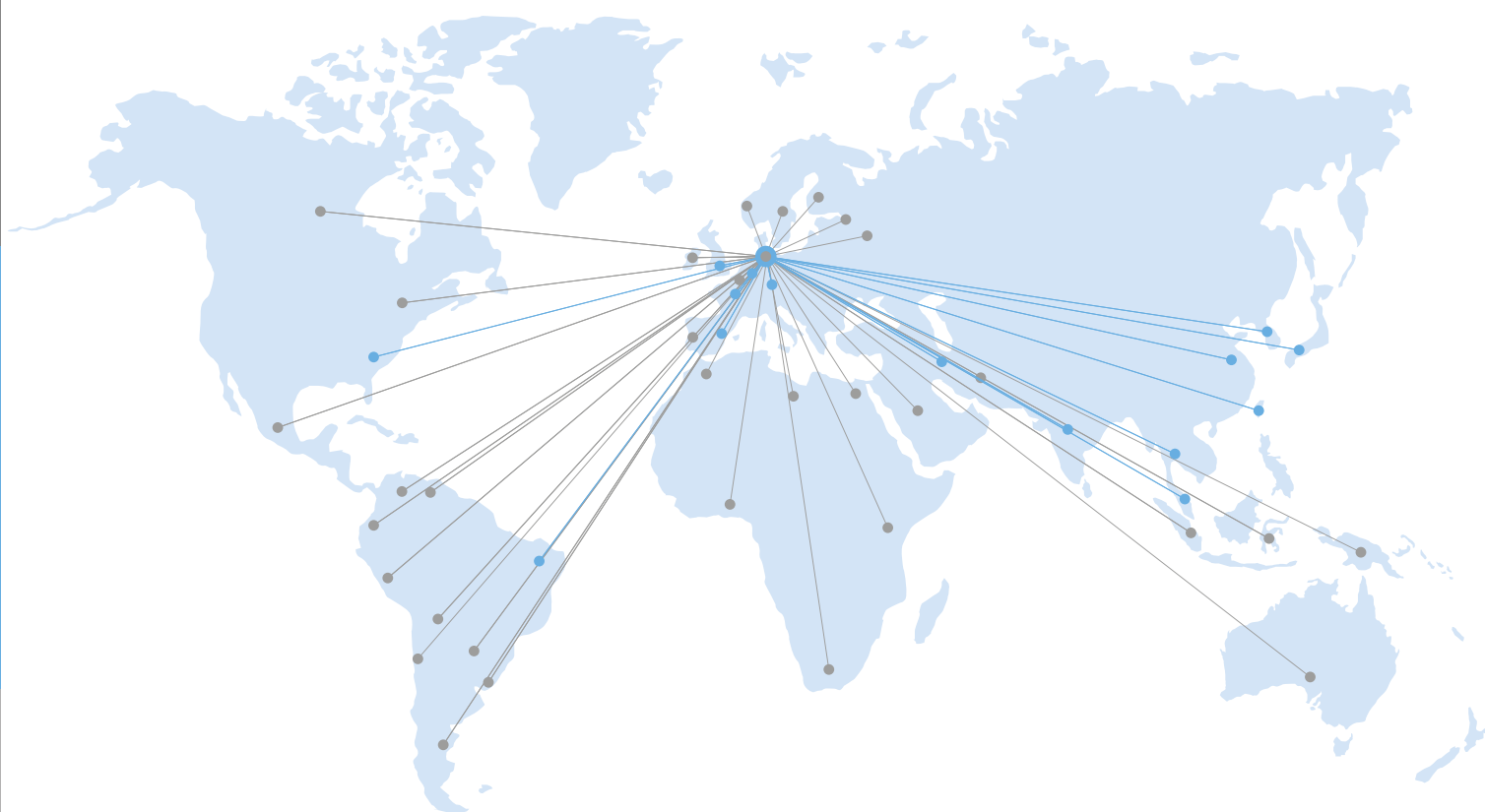
取决于物料特性和操作条件



## BOOSTER 齿轮泵外形尺寸

泵规格	A	B	C	D	E	F	G	H	I	J	K	L	M	N	O	重量
1 (22/22)	99,6	142,1	100	48	90	11	22,5	8x45	66	58	92	84	28	8xM8	40,5	6 Kg
2 (28/28)	134,9	173	135	59	109	14	22,5	8x45	90	65	116	108	32	8xM10	50	15 Kg
3 (36/36)	185,9	215	150	76	134	18	22,5	8x45	110	75	145	136	42	8xM12	58	20 Kg
4 (45/45)	235,9	316,7	204	104,5	203,5	22,5	22,5	8x45	750	90	195	185	55	8xM16	99	50 Kg
5 (56/56)	281,5	368	230	120	239	28	22,5	8x45	185	100	230	218	68	8xM20	119	80 Kg
6 (70/70)	350,4	430,8	260	145	276	35	22,5	8x45	235	120	290	275	80	8xM24	131	150 Kg
7 (90/90)	430,4	505,3	335	181	312	45	15	12x30	300	150	362	346	100	12xM24	147	280 Kg
8 (110/110)	495,9	563	420	215	335	55	15	12x30	340	180	430	400	125	12xM30	120	500 Kg
9 (140/140)	620	800	550	300	485	70	15	12x30	390	225	550	530	150	12xM39	235	1000 Kg
10 (180/180)	817	1040	680	418	617	90	11,25	16x22,5	440	250	700	680	200	16xM39	297	1830 Kg

# WITTE WORLDWIDE



威特泵业（上海）有限公司  
上海市徐汇区宜山路425号光启城2005室

电话： 021-5418 9112/9119  
传真： 021-3367 6238  
邮编： 200235  
E-mail: [info@witte-china.com](mailto:info@witte-china.com)  
网址： [www.witte-china.com](http://www.witte-china.com)

**WITTE**  <sup>®</sup>  
**PUMPS & TECHNOLOGY**